

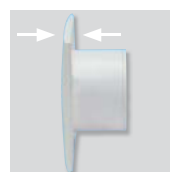


Ventilateurs hélicoïdes extra-plat.  
Débit d'environ 100 m<sup>3</sup>/h pour conduits  
de 100 mm. Façade ABS, corps et hélice  
en polypropylène. Moteur 230V-50Hz,  
classe B avec protection thermique.  
La version "Z" incorpore des roulements  
à billes.  
Tous les aérateurs sont classe II, IPX4,  
pour des températures jusqu'à 40°C  
maximum.



**Clapet anti-retour**

Evite les entrées d'air de  
l'extérieur et les fuites  
de chauffage, lorsque le  
ventilateur n'est pas en  
fonctionnement. S'ouvre  
sous la pression de l'air.



**Profil extra-plat**



Modèle avec détecteur de présence

### PRESTATIONS - MODÈLES

	C	CZ	CR	CRZ	CH	CHZ	CHZ VISUAL	CD	CDZ	12V C
TÉMOIN LUMINEUX	●	●	●	●	●	●	●	●	●	●
CLAPET ANTI-RETOUR	●	●	●	●	●	●	●	●	●	●
TEMPORISATION RÉGLABLE			●	●	●	●	●	●	●	*
HYGROSTAT RÉGLABLE					●	●	●			
DÉTECTEUR DE PRÉSENCE								●	●	
ROULEMENTS À BILLES		●		●		●	●		●	
SCHÉMA ÉLECTRIQUE**	2, 3	2, 3	4, 5	4, 5	1, 4	1, 4	1, 4	1	1	6

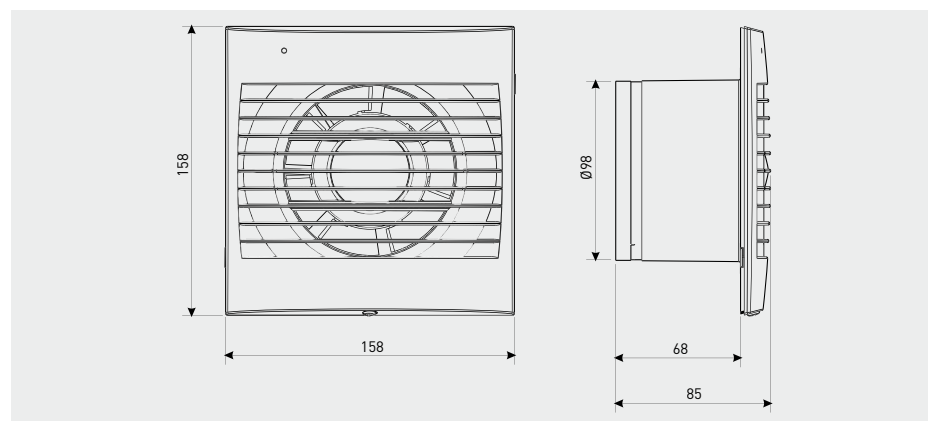
\* Utilisation avec le transformateur CT-12/14 R.  
 \*\* Voir la section des Schémas électriques.

### CARACTÉRISTIQUES TECHNIQUES

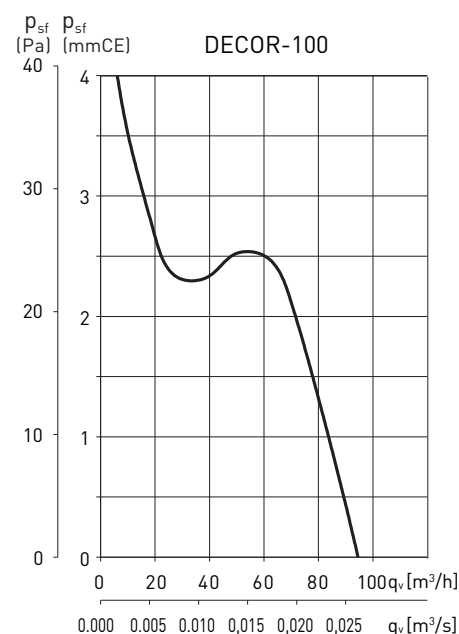
Modèle	Vitesse (rpm)	Puissance absorbée ouïe libre (W)	Tension (V) 50 Hz	Niveau de pression sonore* (dB(A))	Débit maxi. (m <sup>3</sup> /h)	IP	Ø conduit (mm)	Poids (kg)
DECOR-100	2500	13	230	40	95	Classe II / IPX4	100	0,44

\* Niveau de pression sonore mesurée à 1,5 m, en champ libre.

### DIMENSIONS (mm)



### COURBE CARACTÉRISTIQUE



### ACCESSOIRES



**GSA-100**  
Conduit flexible aluminium.



**GRA-70**  
Grille extérieure aluminium.



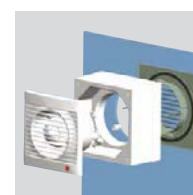
**TUBE TÉLÉSCOPIQUE + PERSIENNE À OUVERTURE AUTOMATIQUE**  
(200 à 420 mm).



**CX-80/125**  
Colliers de serrage.



**PER-100W**  
Volet de surpression.



**WINDOW KIT**  
Kit pour montage fenêtre.

**DECOR-100 C 12V**



**IP57**

PROTECTION

Modèle TBTS (Très Basse Tension de Sécurité), 12V, Classe III, IP57. Spécialement prévu pour travailler dans le volume 1 de sécurité, raccordé à une alimentation de 12V.

**TRANSFORMATEURS DE SECURITE:**

Le DECOR-100 CZ 12V doit être raccordé à un transformateur de sécurité CT-12/14, IP 21, classe II, protégé par un fusible. Pour obtenir la fonction temporisation (entre 1 et 30 minutes), utiliser le transformateur CT-12/14R. Le transformateur est à installer en dehors du volume 1 de sécurité

**KITS DECOR-100 12V + CT**

Ensemble comprenant un aérateur DECOR-100 CZ 12V et un transformateur de sécurité CT-12/14.

Versions: KIT DECOR-100 C 12V + CT-12/14

KIT DECOR-100 C 12V + CT-12/14 R

**DECOR-100 CD  
DECOR-100 CDZ**



Modèle équipé avec un détecteur de présence par infrarouges. L'appareil se met en fonctionnement de manière automatique lorsqu'il détecte un mouvement, à une distance de 4 mètres max. Inclus une temporisation réglable entre 1 et 30 minutes, période pendant laquelle l'appareil continue de fonctionner selon la détection de mouvement.

**DECOR-100 CHZ VISUAL**



Modèle équipé d'un hygrostat réglable et d'une temporisation réglable entre 1 et 30 minutes. La sélection de la valeur de consigne se fait par impulsion sur le bouton de façade à 60, 70, 80 ou 90%HR. 4 témoins lumineux indiquent le taux d'humidité désiré. Une fois ajustée la valeur de consigne, l'aérateur se mettra automatiquement en marche quand l'humidité relative dans la pièce sera supérieure à cette valeur.