

NEPTUNE



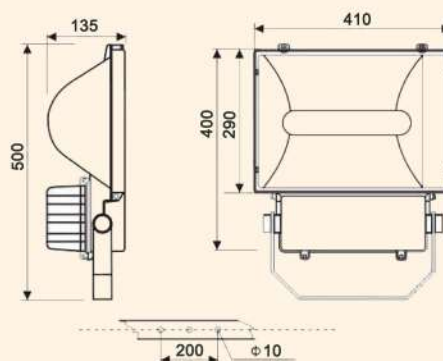
Description du produit:



- Corps en aluminium.
- Verre trempé.
- Angle de diffusion symétrique.
- Douille E40 en porcelaine.
- Visserie en inox.

Caractéristiques:

- Alimentation: 220V-240V.
- Degré de protection: IP65.
- Projecteur pour lampe HPS ou IM.
- Puissance maximale: 400W.

Dimensions:



Douille	Puissance	Lampe	Lampe
E40	250W 400W	 HPS	 MH