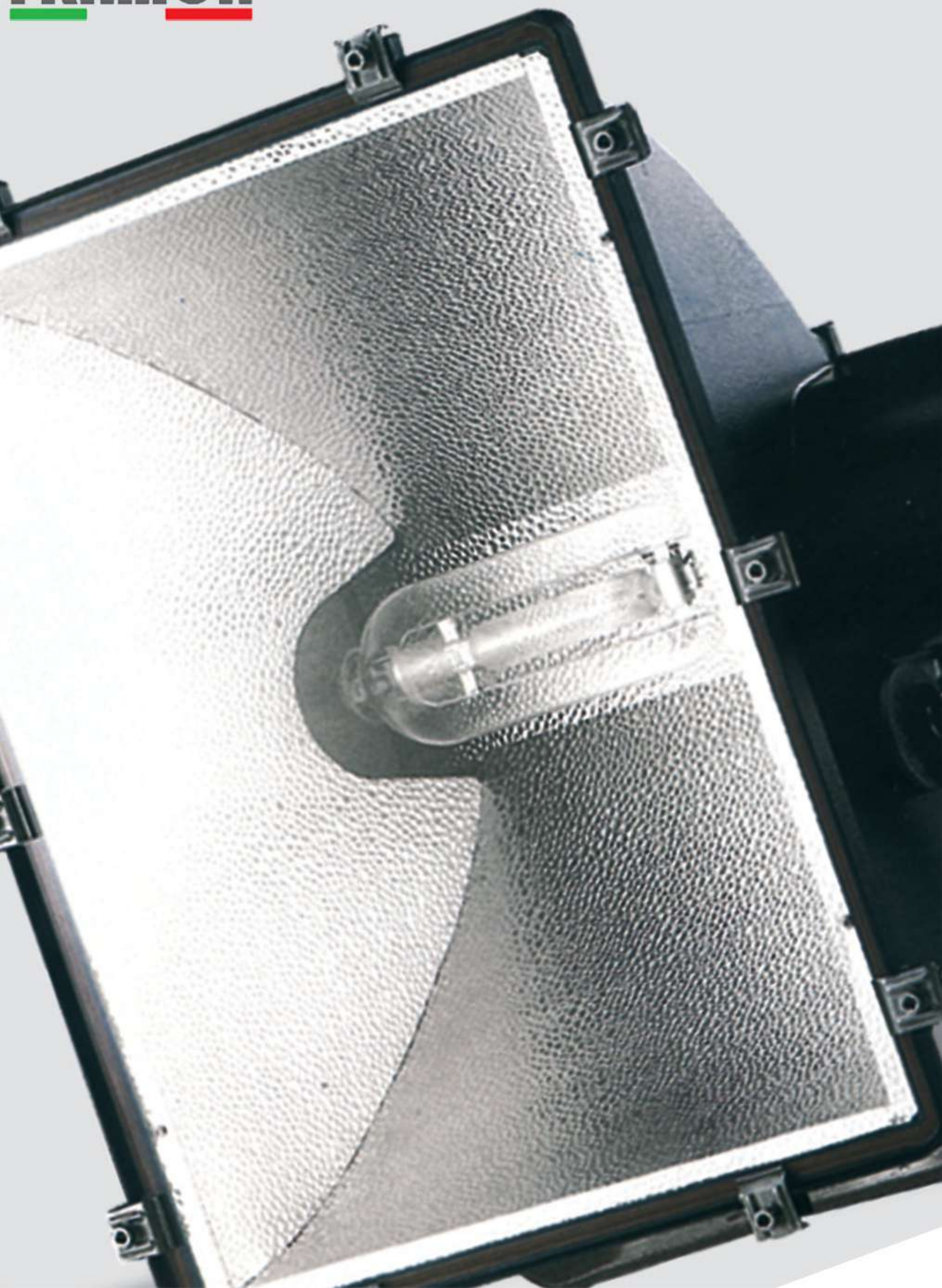


**FRAMON**<sup>®</sup>







Proiettori adatti all'illuminazione di grandi aree, impianti sportivi, stadi con necessità di riprese televisive  
L'elevata qualità dei materiali costruttivi fa sì che il prodotto sia dotato di un efficace sistema di protezione da polveri e intemperie. Questi proiettori risultano dotati di corpo e diffusore in materiali ad alta resistenza e con un grado di protezione elevato. Inclinabile sull'asse orizzontale, tale apparecchio prevede la possibilità di montaggio su supporti alternativi. Dispositivo goniometrico per una precisa regolazione del puntamento. Coperchio posteriore apribile a cerniera consente la manutenzione ordinaria e la sostituzione della lampada senza modificarne il puntamento

*Floodlights particularly suitable for larger areas, sport grounds, stadios with televised events. Realised with high quality materials, providing it with an effective system for dust and bad weather protection. Body and diffuser are manufactured with high resistance materials and a high protection degree. Adjustable on the horizontal axis, this device can be mounted on alternative supports. Goniometric device for a precise pointing adjustment. Rear cover is hinged and can be opened for lamp replacement and for ordinary maintenance without modifying the pointing adjustment*

Disponibili con luce orientabile.

*Available with adjustable emission*

**Installazione:**

a parete, a terra, a palo

**Componenti:**

Corpo in pressofusione di alluminio EN AB 46100 con alettature di raffreddamento. Il coperchio posteriore, apribile a cerniera, assicura l'eventuale sostituzione della lampada e la manutenzione ordinaria senza modificare il puntamento. Staffa di sostegno in piatto di acciaio zincato a caldo. Dispositivi goniometrici: per una precisa regolazione del puntamento, in alluminio ossidato anodicamente. Verniciatura: polveri, alta resistenza alla corrosione, pretrattamento di fosfocromatizzazione colore nero.

**Diffusori:**

Vetro temperato (sp. 5mm), resistente agli shock termici e agli urti, fissato al corpo con viteria esterna, clips di bloccaggio in acciaio inox e guarnizione siliconata a tenuta ermetica.

**Riflettori:**

ossidato e brillantato anodicamente; martellato a fascio largo con grado di purezza 99,85% oppure speculare a fascio stretto con grado di purezza 99,99%.

**Portalampada:**

portalampada in ceramica, passacavo PG13 per cavo minimo 3x2,5mm<sup>2</sup>.

alogenuri metallici E40 / K12S-36

vapori sodio alta pressione E40

**Cablaggio:**

CR (cablato rifasato)

**Viterie:**

acciaio inox

**Guarnizione:**

silicone

**Isolamento:**

Classe I

**Normative:**

conformità alle norme EN60598-1 / EN60598-2-5

**Fixing:**

wall fixing, ground lightings, pole fixing

**Components:**

*Aluminium die-cast body EN AB 46100 with cooling fins. The rear cover with ballast-case is hinged and can be opened for lamp replacement and for ordinary maintenance without modifying the pointing adjustment.*

*Plate supporting bracket: heat zinc-coated steel. Goniometric device: in anode-oxidized aluminium for a precise pointing adjustment.*

*Painting: polyester powder coating - black colour.*

**Diffusers:**

*heat resistant and shock-proof tempered protecting glass (5 mm thick), installed on the body with stainless steel securing clips, external screws and silicone rubber sealing gasket.*

**Reflectors:**

*extra-pure oxidized, anode-process-polished aluminium - 99,85% hammered surface for wide beam or 99,99% specular surface for narrow beam.*

**Lampholder:**

*ceramic bulb socket, PG13 cable gland for min. 3x2,5 mm<sup>2</sup> cable.*

*metal halide E40 / K12S-36*

*sodium vapour high pressure E40*

**Wiring:**

*CR (high power factor)*

**Screws kit:**

*stainless steel*

**Gasket:**

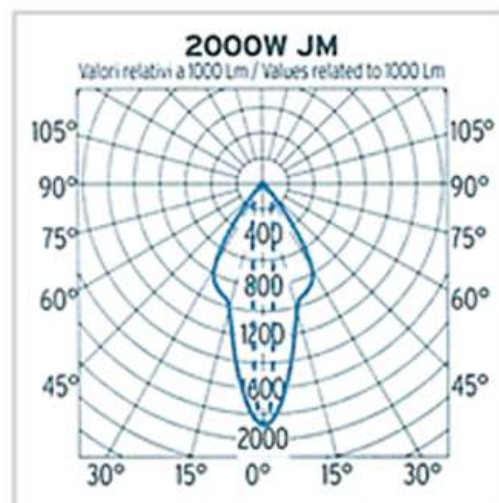
*moulded silicone*

**Insulation:**

*Class I*

**Norms:**

*manufactured in compliance with EN60598-1 / EN60598-2-5 norms*


**E40**  
**2000 W**  
**JM**
**Diagramma Polare/Polar Diagram**

**PUCCINI 2000SP**

**Portalamпада/Lampholder**

Prodotto assemblato, cablato, verniciato / Finished serie assembled, wired, painted

<b>E40</b>		JM 2000W	092-2000SP-...-01
<b>E40</b>		JM 2000W	092-2000SP-...-02
<b>E40</b>		JM 2000W	092-2000SP-...-03
<b>E40</b>		JM 2000W	<b>092-2000SP-...-00</b>

**Specifiche/Specification**

 Superficie riflettore tipo speculare per **ottica concentrante** / Reflector with specular surface for **narrow beam**.

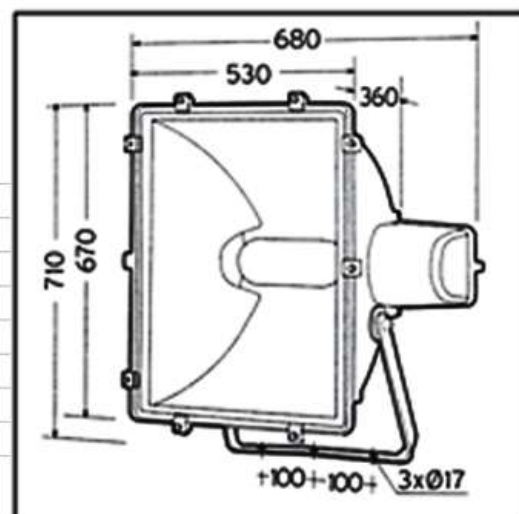
Casseta di alimentazione separata (deve essere posizionata entro 3 mt. di distanza dal proiettore)

External control gear box (must be placed within a max distance of 3 mt. from the appliance)

**Colore/Color**

- N Nero/Black
- G Grigio/Grey

<b>E40 (cod-01)</b>	JM 2000W - 8,8A - 380V - Ioduri metallici 2000W - 4300°K - 200000 lm <i>JM 2000W - 8,8A - 380V - Metal halide 2000W - 4300°K - 200000 lm</i>
<b>E40 (cod-02)</b>	JM 2000W - 10,3A - 380V - Ioduri metallici 2000W - 7000°K - 180000 lm <i>JM 2000W - 10,3A - 380V - Metal halide 2000W - 7000°K - 180000 lm</i>
<b>E40 (cod-03)</b>	JM 2000W - 16,5A - 230V - Ioduri metallici 2000W - 4300°K - 190000 lm <i>JM 2000W - 16,5A - 230V - Metal halide 2000W - 4300°K - 190000 lm</i>
<b>E40 (cod-00)</b>	JM 2000W - NON CABLATO - SOLO PORTALAMPADA <i>JM 2000W - NOT WIRED - LAMPHOLDER ONLY</i>





*Specifiche/Specification*

Cassetta di alimentazione (deve essere posizionata entro 3 mt. di distanza dal proiettore)  
*External control power box (must be placed within a max distance of 3 mt. from the appliance)*



**BOX** 

	Lampada <i>Bulb</i>	Prodotto assemblato, cablato, verniciato <i>Finished serie assembled, wired, painted</i>
Cassetta di alimentazione per / <i>Power box for</i>	JM 2000W - 8,8A - 380V	092-2000X-...01
Cassetta di alimentazione per / <i>Power box for</i>	JM 2000W - 10,3A - 380V	092-2000X-...02
Cassetta di alimentazione per / <i>Power box for</i>	JM 2000W - 16,5A - 230V	092-2000X-...03
Cassetta di alimentazione per / <i>Power box for</i>	JM 1000W - 8,2A - 230V	092-1000X-...04
Cassetta di alimentazione per / <i>Power box for</i>	JM 1000W - 9,6A - 230V	092-1000X-...05
Cassetta di alimentazione per / <i>Power box for</i>	SAP 1000W - 10,3A - 230V	092-1000X-...06
Cassetta di alimentazione VUOTA / <i>Power box-EMPTY</i>		<b>092-3000X-...00</b>

*Colore/Color*

- N Nero/Black
- G Grigio/Grey

