

# Tmax T5 disjoncteur déclencheur électronique

## Guide de choix simplifié - Protection - 400 à 630 A



Le Tmax T5 équipé du déclencheur PR221DS-LS/I permet un maximum de flexibilité sur la fonction de protection, une large plage de réglage de protection contre les surcharges **L** et une protection courts-circuits **S** / **I** qui permet par simple déplacement d'un DIP switch, d'avoir une protection instantanée **I** ou Sélectif temporisé **S**. On peut régler le seuil de protection du neutre sur OFF, 50 % ou 100 %, directement sur le déclencheur à l'aide du DIP switch prévu à cet effet.

Disjoncteur Fixe (F)	In	Réf. Commerciale	
		3 pôles	4 pôles
<b>Disjoncteur T5N Icu (415 V) = 36 kA</b>			
Déclencheur électronique sélectif PR221DS - <b>L S / I</b>	400	<b>054317</b>	<b>054325</b>
Prises avant F	630	<b>054396</b>	<b>054400</b>
<b>Disjoncteur T5S Icu (415 V) = 50 kA</b>			
Déclencheur électronique sélectif PR221DS - <b>L S / I</b>	400	054333	054341
Prises avant F	630	054404	054408

Réglage unique pour les phases et le neutre - Switch pour le réglage du neutre 50 % ou 100 %

**L** I1 = 0.4...1xIn / t1 = 3 à 6 s à 6I1

**S / I** I2 = 1...10xIn / t2 = 0.1 à 0.25 s à 8I1 ou I3 = 1...10xIn / t3 instantané

Raccordement	3 pièces	6 pièces	4 pièces	8 pièces
Prises avant câbles cuivre - FC Cu 1 x 240 mm <sup>2</sup> (T5 320 - 400)	<b>055016</b>	055014	<b>055017</b>	055015
Prises avant câbles cuivre - FC Cu 2 x 240 mm <sup>2</sup> (T5 630) (borne extérieure) cache borne long inclus dans le kit	<b>055364</b>	055362	<b>055365</b>	055363
Prises avant pour câbles en cuivre/aluminium - FC CuAl 185...300 mm <sup>2</sup> (T5 320 - 400)	055024	055022	<b>055025</b>	055023
Prises avant pour câbles en cuivre/aluminium - FC CuAl 2 x 95...240 mm <sup>2</sup> (borne extérieure) cache borne long inclus dans le kit	<b>055032</b>	055030	<b>055033</b>	055031
Prises avant prolongées - EF Séparateurs de phases inclus dans le kit	<b>055036</b>	055034	<b>055037</b>	055035
Prises avant prolongées épanouies - ES Séparateurs de phases inclus dans le kit	<b>055040</b>	055038	<b>055041</b>	055039
Prise arrière orientable - R	<b>055044</b>	055042	<b>055045</b>	055043
Cloisons séparatrices - PB100 courts (H=100 mm)	054970 (4 pièces)		054971 (6 pièces)	
Cloisons séparatrices - PB200 longs (H=200 mm)	054972 (4 pièces)		054973 (6 pièces)	
Caches-bornes isolants courts - LTC	054968 (2 pièces)		054969 (2 pièces)	
Caches-bornes isolants longs 60 mm - HTC	054960 (2 pièces)		054961 (2 pièces)	

### Blocs différentiels - In max = 500 ampères

RC 222/5 - Réglable de 0.03 à 10 Ampères - Instantané à 3 s	<b>054955</b>
De Type S sélectif réglable d'instantané à 3 s. Inclus : 1/2 kit de prises FC Cu aval, bobine d'ouverture SA, une entrée pour ouverture à distance (AE), un contact auxiliaire de signalisation de déclenchement sur défaut différentiel	305 x 186 x 112.5 mm (HxLxP)
<b>Remarque :</b> Incompatible commande électrique superposée et poignée rotative	

### Débrochable sur chariot (W) - T5 400

Kit Transformation T5 fixe en partie mobile débrochable sur chariot (T5 400)	054845	054846
Partie Fixe (W) T5 Prises Avant prolongées (EF) (T5 400)	054755	054758
Partie Fixe (W) T5 Prises Arrière verticales (VR) (T5 400)	054756	054759
Partie Fixe (W) T5 Prises Arrière horizontales (HR) (T5 400)	054757	054761
Caches-bornes partie fixe	054859	054861

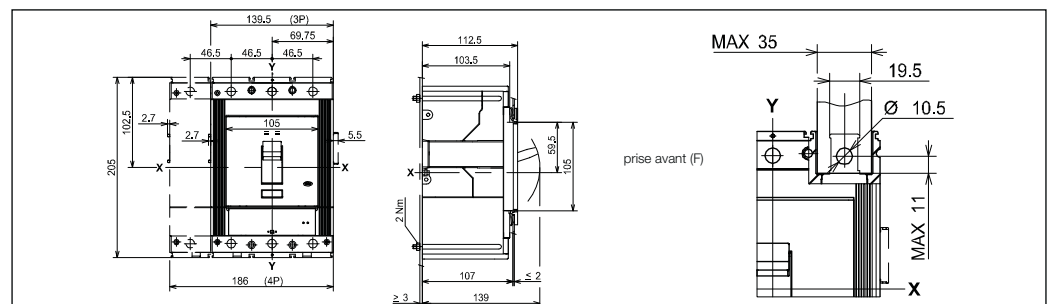
### Adaptateurs (ADP) nécessaires pour l'utilisation d'accessoires électriques sur disjoncteur débro.

ADP Gauche 5 voies - à utiliser si accessoires câblés <b>■</b>	055173	055173
ADP Gauche 10 voies - à utiliser si accessoires câblés <b>■ + ■</b>	054924	054924
ADP Droite 6 voies - à utiliser si accessoires câblés <b>■</b>	054922	054922
ADP Droite 12 voies - à utiliser si accessoires câblés <b>■</b>	054923	054923

La version débrochable doit être composée de :

**partie mobile - MP :** 1 Disjoncteur Fixe, 1 Kit transformation disjoncteur fixe en partie mobile débrochable, 1 Profil pour verrouillage FLD ou poignée rotative RHE/RHD ou Motorisation MOE, 1 Adaptateur pour **■** ou **■ + ■** et 1 Adaptateur pour **■** ou **■**

**partie fixe - FP :** 1 Partie Fixe de débrochable



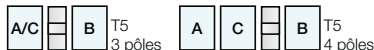
Les versions et accessoires non présentés dans ce guide sont dans le chapitre "l'ensemble des références Tmax".

# Tmax T5 disjoncteur déclencheur électronique

## Guide de choix simplifié - Protection - 400 à 630 A



Possibilités de combinaison entre les accessoires internes. Les logements internes des disjoncteurs sont représentées schématiquement. A et C sont à gauche par rapport au levier de manœuvre. B est à droite.



A = Bobine d'ouverture à émission (SOR) ou bobine d'ouverture à minimum de tension (UVR)  
B = Contacts auxiliaires  
C = SA du différentiel

### Accessoires disjoncteur

#### Bobine d'ouverture à émission - SOR

SOR 24...30 V AC/DC

SOR 48...60 V AC/DC

SOR 110...127 V AC - 110...125 V DC

SOR 220...240 V AC - 220...250 V DC

SOR 380...440 V AC

#### Bobine d'ouverture à minimum de tension - UVR

UVR 24...30 V AC/DC

UVR 48 V AC/DC

UVR 110...127 V AC - 110...125 V DC

UVR 220...240 V AC - 220...250 V DC

UVR 380...440 V AC

#### Contacts auxiliaires - AUX 1 seul bloc de contacts 1Q ou 3Q peut être monté

AUX 1Q 1SY

AUX 3Q 1SY

AUX-SA 1S51

Q => contact inverseur ouvert/fermé - SY => contact inverseur signal défaut

S51 => contact inverseur signal défaut électrique

#### Commande par poignée rotative

Directe - normale pour disjoncteur fixe - RHD

Directe - normale débrochable sur chariot - RHD

Directe - d'urgence pour disjoncteur fixe - RHD\_EM

Directe - d'urgence pour disjoncteur débrochable sur chariot - RHD\_EM

Renvoyée - normale pour disjoncteur fixe - RHE

Renvoyée - normale pour disjoncteur débrochable sur chariot - RHE

Renvoyée - d'urgence pour disjoncteur fixe - RHE\_EM

Renvoyée - d'urgence pour disjoncteur débrochable sur chariot - RHE\_EM

#### Commande par moteur

Commande électrique à accumulation d'énergie - MOE 48...60 V DC

Commande électrique à accumulation d'énergie - MOE 220...250 V AC/DC

#### Verrouillage

Profil pour verrouillage et cadenassage disjoncteur fixe FLD

[Profil pour verrouillage et cadenassage disjoncteur débrochable sur chariot FLD](#)

Verrouillage par clés différentes KLF-D (nécessite un profil FLD)

#### Interverrouillage mécanique

Voir chapitre "Inverseur"

#### Accessoires à monter sur la partie fixe

Contact O/F400 V AC/DC de position disjoncteur embroché AUP-I

Contact O/F400 V AC/DC de position disjoncteur débroché AUP-I

Verrouillage pour partie fixe

Kit verrouillage FP pour clé Ronis type 1104A

Verrouillage PP par cadenas

### Réf. Commerciale

Câblé (long.=1 m)

054870 ■

054871 ■

054872 ■

**054873** ■

054874 ■

Câblé (long.=1 m)

054887 ■

054888 ■

054890 ■

**054891** ■

054892 ■

Câblé (long.=1 m)

054910 ■

054911 ■

055050

054926

054927

054928

055234

054929

054930

054933

054934

054895 ■

054897 ■

054944

054945

054939

054918

054919

**055230**

055233

055232