

Tmax T5 disjoncteur déclencheur électronique

Guide de choix simplifié - Protection - 400 à 630 A



Le Tmax T5 équipé du déclencheur PR221DS-LS/I permet un maximum de flexibilité sur la fonction de protection, une large plage de réglage de protection contre les surcharges **L** et une protection courts-circuits **S** / **I** qui permet par simple déplacement d'un DIP switch, d'avoir une protection instantanée **I** ou Sélectif temporisé **S**. On peut régler le seuil de protection du neutre sur OFF, 50 % ou 100 %, directement sur le déclencheur à l'aide du DIP switch prévu à cet effet.

Disjoncteur Fixe (F)	In	Réf. Commerciale	
		3 pôles	4 pôles
Disjoncteur T5N Icu (415 V) = 36 kA			
Déclencheur électronique sélectif PR221DS - L S / I	400	054317	054325
Prises avant F	630	054396	054400
Disjoncteur T5S Icu (415 V) = 50 kA			
Déclencheur électronique sélectif PR221DS - L S / I	400	054333	054341
Prises avant F	630	054404	054408

Réglage unique pour les phases et le neutre - Switch pour le réglage du neutre 50 % ou 100 %

L I1 = 0.4...1xIn / t1 = 3 à 6 s à 6I1

S / **I** I2 = 1...10xIn / t2 = 0.1 à 0.25 s à 8I1 ou I3 = 1...10xIn / t3 instantané

Raccordement	3 pièces	6 pièces	4 pièces	8 pièces
Prises avant câbles cuivre - FC Cu 1 x 240 mm ² (T5 320 - 400)	055016	055014	055017	055015
Prises avant câbles cuivre - FC Cu 2 x 240 mm ² (T5 630) (borne extérieure) cache borne long inclus dans le kit	055364	055362	055365	055363
Prises avant pour câbles en cuivre/aluminium - FC CuAl 185...300 mm ² (T5 320 - 400)	055024	055022	055025	055023
Prises avant pour câbles en cuivre/aluminium - FC CuAl 2 x 95...240 mm ² (borne extérieure) cache borne long inclus dans le kit	055032	055030	055033	055031
Prises avant prolongées - EF Séparateurs de phases inclus dans le kit	055036	055034	055037	055035
Prises avant prolongées épanouies - ES Séparateurs de phases inclus dans le kit	055040	055038	055041	055039
Prise arrière orientable - R	055044	055042	055045	055043
Cloisons séparatrices - PB100 courts (H=100 mm)	054970 (4 pièces)		054971 (6 pièces)	
Cloisons séparatrices - PB200 longs (H=200 mm)	054972 (4 pièces)		054973 (6 pièces)	
Caches-bornes isolants courts - LTC	054968 (2 pièces)		054969 (2 pièces)	
Caches-bornes isolants longs 60 mm - HTC	054960 (2 pièces)		054961 (2 pièces)	

Blocs différentiels - In max = 500 ampères

RC 222/5 - Réglable de 0.03 à 10 Ampères - Instantané à 3 s De Type S sélectif réglable d'instantané à 3 s. Inclus : 1/2 kit de prises FC Cu aval, bobine d'ouverture SA, une entrée pour ouverture à distance (AE), un contact auxiliaire de signalisation de déclenchement sur défaut différentiel	054955
Remarque : Incompatible commande électrique superposée et poignée rotative	305 x 186 x 112.5 mm (HxLxP)

Débrochable sur chariot (W) - T5 400

Kit Transformation T5 fixe en partie mobile débrochable sur chariot (T5 400)	054845	054846
Partie Fixe (W) T5 Prises Avant prolongées (EF) (T5 400)	054755	054758
Partie Fixe (W) T5 Prises Arrière verticales (VR) (T5 400)	054756	054759
Partie Fixe (W) T5 Prises Arrière horizontales (HR) (T5 400)	054757	054761
Caches-bornes partie fixe	054859	054861

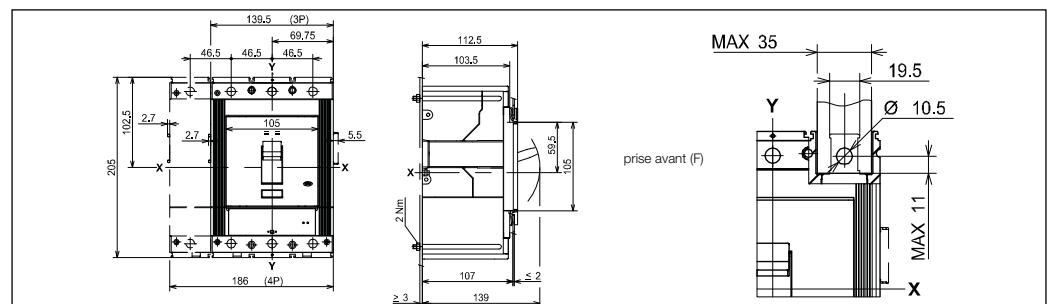
Adaptateurs (ADP) nécessaires pour l'utilisation d'accessoires électriques sur disjoncteur débro.

ADP Gauche 5 voies - à utiliser si accessoires câblés ■	055173	055173
ADP Gauche 10 voies - à utiliser si accessoires câblés ■ + ■	054924	054924
ADP Droite 6 voies - à utiliser si accessoires câblés ■	054922	054922
ADP Droite 12 voies - à utiliser si accessoires câblés ■	054923	054923

La version débrochable doit être composée de :

partie mobile - MP : 1 Disjoncteur Fixe, 1 Kit transformation disjoncteur fixe en partie mobile débrochable, 1 Profil pour verrouillage FLD ou poignée rotative RHE/RHD ou Motorisation MOE, 1 Adaptateur pour **■** ou **■ + ■** et 1 Adaptateur pour **■** ou **■**

partie fixe - FP : 1 Partie Fixe de débrochable



Les versions et accessoires non présentés dans ce guide sont dans le chapitre "l'ensemble des références Tmax".